

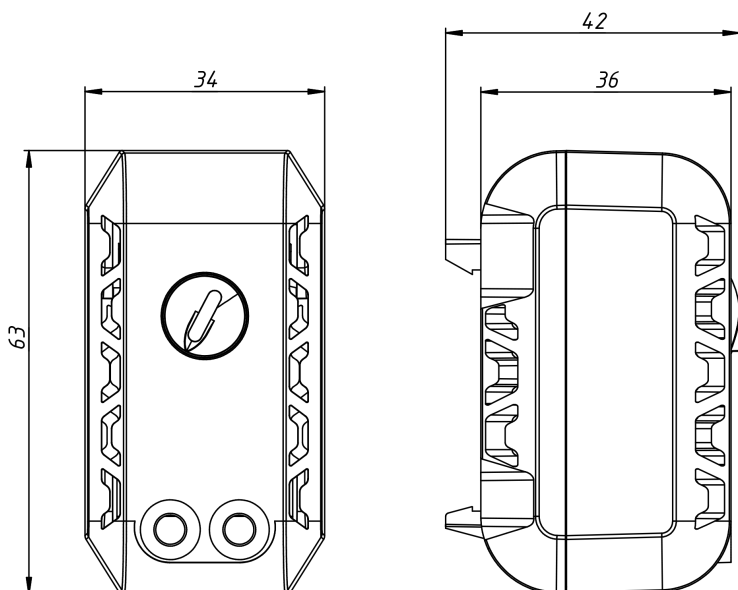
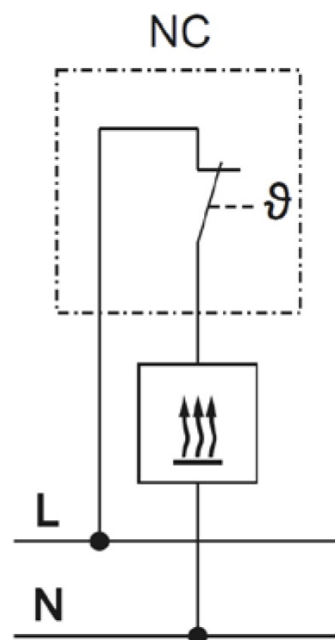


МЕХАНИЧЕСКИЕ ТЕРМОСТАТЫ

Серия TBS

| TBS-140 | |
|---------------------------------------|---------------------------|
| Конфигурация контактов | NC |
| Функция | управление нагревом |
| Тип | механический |
| Чувствительный элемент | биметаллич. пластина |
| Диапазон регулировки температуры, °C | -20...+40 |
| Погрешность темп. срабатывания, °C | +/- 4 |
| Гистерезис, °C | 7, +/-3 |
| Коммутационная способность (AC/DC) | 16А, до 250/72В (до 30Вт) |
| Габаритные размеры (ШВГ), мм | 34 x 63 x 42 |
| Вес, кг | 0,04 |
| Способ крепления | на DIN рейку, 35 мм |
| Степень защиты | IP 20 |
| Материал корпуса | пластик, UL94 V-0 |
| Температура хранения/эксплуатации, °C | -40...+80 |
| Электрическое подключение | 22-14 AWG |
| Срок службы | > 100000 циклов |

Данные актуальны на дату создания документа



EAC

