



Серия DELTA SM - это фотоэлектрические модули по оптимальной цене со строго регламентированным многоступенчатым контролем качества. Солнечные панели DELTA серии SM изготавливаются из высокоэффективных солнечных элементов категории качества Grade A, что гарантирует высокую производительность, долговечность и надежность. Прочность модуля обеспечивается применением закаленного стекла и рамы из алюминиевого анодированного профиля (с дренажными отверстиями). Жесткая конструкция предотвращает деформацию модуля в экстремальных погодных условиях. Высокотехнологичное производство гарантирует стабильное качество продукции. Установленный запас мощности гарантированно выше номинального до +3 %.

Фотоэлементы

Технология	Монокристалл
Количество элементов (ячеек)	36 (4 x 9)
Размер элемента (ячейки)	125 x 125 мм

Электрические параметры (STC)*

Пиковая электрическая мощность (Pmax)	100 Вт
Толеранс	+3 %
Напряжение в точке максимальной мощности (Ump)	19.3 В
Ток в точке максимальной мощности (Imp)	5.18 А
Ток короткого замыкания (Isc)	5.56 А
Напряжение холостого хода (Uoc)	22.9 В
Максимальное напряжение системы	1000 В
Максимальный номинал предохранителя	10 А
КПД элемента ФЭМ	18.31 %
Практический КПД модуля	15.43 %

*Стандартные условия измерения (STC): плотность света 1000 Вт/м², воздушная масса AM=1,5, номинальная температура 25°C

Температурные коэффициенты

НОСТ*	45 ±2 °С
По мощности (Pmax)	-0.44 %/°С
По напряжению (Uoc)	-0.34 %/°С
По току (Isc)	0.06 %/°С
Температура эксплуатации и хранения	-40 до 85 °С

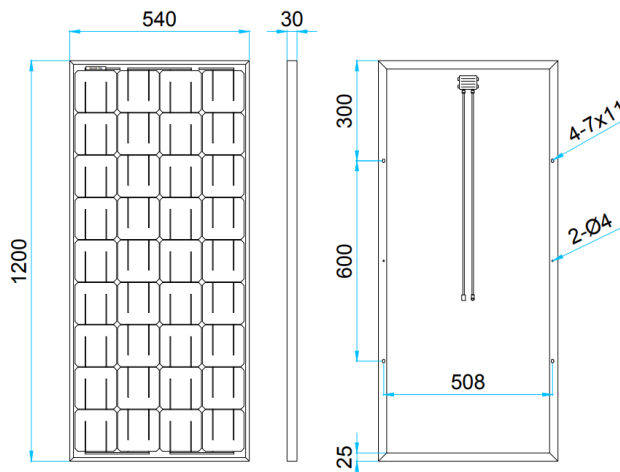
*НОСТ - нормальная рабочая температура солнечного модуля

Механические параметры

Размеры модуля	1200 x 540 x 30 мм
Вес	8 кг
Фронтальное стекло	Калёное просветлённое стекло 3.2 мм
Рама	Анодированный алюминий
Клеммная коробка	IP 65
Коннекторы	MC4
Сечение кабеля	4 мм²
Количество диодов	2
Ветровая нагрузка	2400 Па
Снеговая нагрузка	5400 Па

Качество и гарантия

- Контроль качества соответствует стандартам IEC61215 и IEC61730.
- Гарантия на ФЭМ составляет 10 лет, не распространяется на повреждения вызванные механическим, тепловым или иным внешним воздействием.
- Производитель гарантирует сохранение заявленной мощности более чем 90% от номинальной мощности – в течение 10 лет, сохранение заявленной мощности более чем 80% от минимальной номинальной мощности – в течение 25 лет.



ВНИМАНИЕ! Монтаж и подключение солнечного модуля должны производиться квалифицированным специалистом с соответствующей группой допуска. При подключении солнечного модуля строго соблюдайте полярность подключения. Для заряда АКБ и питания нагрузки обязательно используйте солнечный контроллер заряда. Перед началом использования внимательно ознакомьтесь с инструкцией по эксплуатации.