

**PSE DDR-UPS 2420**

**PSE DDR-UPS 2420** — Блок питания с функцией ИБП SMARTWATT линейки R-POWER обеспечивает длительное время резервирования нагрузки в различных промышленных системах автоматизации и управления от охранно-пожарных систем до критически важных узлов автоматических линий благодаря подключению внешних свинцово-кислотных батарей.

**СФЕРЫ ПРИМЕНЕНИЯ**

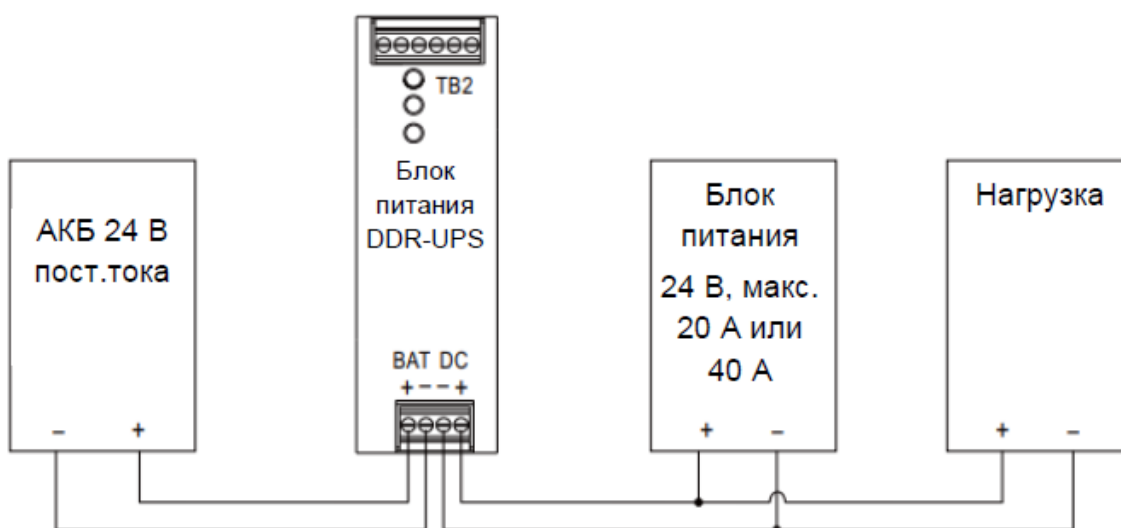
- Автоматические системы управления
- Системы управления зданием
- Автоматизированные линии непрерывного производства
- Промышленные роботы

**ПРЕИМУЩЕСТВА**

- Компактный корпус с минимальной встраиваемой шириной и высотой
- Металлическая защёлка крепления на DIN-рейку (TS35x7.5)
- Класс оборудования III
- Широкий диапазон рабочих температур для работы в сложных климатических условиях
- Двойная индикация состояния входных каналов
- Полный набор электронной документации

**ХАРАКТЕРИСТИКИ**

Выходное напряжение, В:	24
Выходная мощность, Вт:	480
Модульная ширина:	2
Габариты Д x Ш x В, мм:	113 x 40 x 125
Масса, г:	310
Срок эксплуатации, лет:	10
Срок гарантийного обслуживания, лет:	3
Температура эксплуатации:	от -30 до +70 °С
Рабочая температура:	от -40 до +85 °С
Относительная влажность воздуха, %:	5-95% без конденсации
Степень защиты:	IP20
Класс оборудования:	III



## ВХОД

Диапазон входного напряжения (DC): 24-29 В (DC)

## ВЫХОД

Выходное напряжение: 24 В  
 Выходной ток: 20 А  
 Диапазон тока разряда: 0 - 20 А  
 Ток заряда: 2 А

## МОНТАЖ И ПОДКЛЮЧЕНИЕ

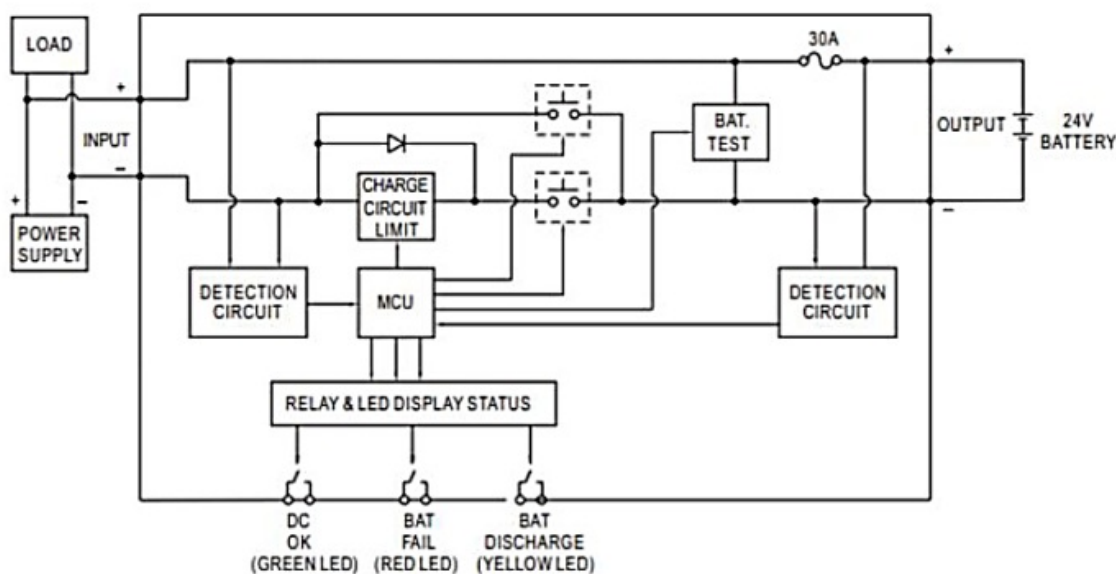
Тип подключения клемм: Винтовой зажим  
**Верхняя клемма**  
 Сечение кабеля: 2.1 - 8.4 мм<sup>2</sup>  
**Нижняя клемма**  
 Сечение кабеля: 2.1 - 8.4 мм<sup>2</sup>

## ИНДИКАЦИЯ

Зеленый сигнал: Модуль готов к работе.  
 Желтый сигнал: Разряд АКБ.  
 Красный сигнал: Неисправность АКБ.  
 Сигнал не горит: Не подведено напряжение.

## ВНЕШНИЕ НАКОПИТЕЛИ

Тип батарей: Свинцово-кислотные АКБ  
 Номинальное напряжение АКБ: 24 В (DC). 2 АКБ по 12 В последовательно или 1 АКБ на 24 В.  
 Емкость внешних АКБ: 4-20 Ач



\*Продукция постоянно совершенствуется, поэтому фирма-изготовитель оставляет за собой право вносить изменения без предварительного уведомления. Перед началом использования внимательно ознакомьтесь с инструкцией по эксплуатации.