

Солнечный Трёхфазный сетевой инвертор

SmartWatt Grid 50K

Инструкция по установке и эксплуатации



Пожалуйста, придерживайтесь фактических параметров в случае любых расхождений в этом руководстве пользователя. Если у вас возникнут какие-либо проблемы с инвертором, пожалуйста, найдите серийный номер инвертора и свяжитесь с нами, мы постараемся ответить на ваш вопрос как можно скорее.



- Технические характеристики могут быть изменены без предварительного уведомления. Были предприняты все попытки сделать этот документ полным, точным и актуальным. Тем не менее, лица, просматривающие этот документ, а также установщик или обслуживающий персонал, должны быть предупреждены о том, что SmartWatt оставляет за собой право вносить изменения без предварительного уведомления и не несет ответственности за любые убытки, включая косвенные, случайные или вытекающие, вызванные использованием представленных материалов, в которых, включая, но не ограничиваясь, могут быть опущения, опечатки, арифметические ошибки или ошибки перечисления в материалах.
- SmartWatt не несет ответственности за несоблюдение клиентами инструкций по правильной установке и не несет ответственности за поставку оборудования систем верхнего или нижнего уровня.
- Клиент несет полную ответственность за любые изменения, внесенные в систему; следовательно, любая модификация, манипулирование или изменение аппаратного или программного обеспечения, прямо не согласованные с производителем, должны привести к немедленному аннулированию гарантии.
- Учитывая множество возможных конфигураций системы и среды установки, важно учесть следующие моменты:
 - Достаточность места для размещения оборудования
 - Шумовое воздействие, зависит от окружающей среды
 - Потенциальная опасность возгорания
- SmartWatt не будет нести ответственность за дефекты или неисправности, возникшие в результате:
 - Неправильного использования оборудования
 - Повреждений при транспортировке или из-за условий окружающей среды
 - Неправильного технического обслуживания или невыполнения его вообще
 - Несанкционированного или небезопасного ремонта
 - Эксплуатации или установки неквалифицированным персоналом
- Работа инвертора связана с опасным для жизни высоким напряжением. Инвертор должен устанавливаться квалифицированным электриком или обслуживающим персоналом, имеющим допуск к работе с высоким напряжением.

Содержание

1. Введение.....	3
1.1 Описание	3
1.2 Комплект поставки.....	4
2. Инструкции по технике безопасности	5
2.1 Символы.....	5
2.2 Общая инструкция по технике безопасности.....	5
2.3 Указания по применению	6
3. Обзор.....	7
3.1 Описание интерфейса.....	7
3.2 Светодиодные индикаторы.....	7
3.3 Кнопки управления.....	8
3.4 ЖК-дисплей.....	8
4. Транспортировка и хранение	9
4.1 Эксплуатация.....	9
4.2 Хранение.....	10
5. Установка.....	11
5.1 Выбор места расположения инвертора	11
5.2 Монтаж инвертора.....	13
5.3 Электрические соединения.....	15
5.3.1 Кабель защитного заземления (PE).....	16
5.3.2 Подключение на стороне постоянного тока	18
5.3.3 Подключение на стороне переменного тока	20
5.3.4 Устройства защитного отключения по току (ОСРД).....	23
5.3.5 Подключение системы мониторинга.....	23
5.3.5.1 Подключение коммуникационного кабеля RS485..	24
6. Запуск и выключение.....	27
6.1 Запуск инвертора	27
6.2 Выключение инвертора.....	27
7. Основные функции.....	28
7.1 Главное меню.....	28
7.2 Информация (Information).....	28
7.2.1 Экран блокировки (Lock screen)	30

7.3 Настройки (Settings).....	30
7.3.1 Настройка времени (Setting Time)	30
7.3.2 Настройка адреса (Setting Address)	30
7.4 Продвинутая информация – для инженеров (Advanced Info)	31
7.4.1 Предупреждающие сообщения (Alarm Message).....	31
7.4.2 Рабочие сообщения (Running Message).....	32
7.4.3 Версия (Version)	32
7.4.4 Дневная выработка энергии (Daily Energy)	32
7.4.5 Выработка энергии за месяц и за год (Monthly Energy and Yearly Energy)	32
7.4.6 Журнал за день (Daily Record)	33
7.4.7 Информационные данные (Communication Data)	33
7.4.8 Сообщения о неисправности (Warn Message)	33
7.5 Продвинутые настройки – для инженеров (Advanced Settings).....	34
7.5.1 Выбор стандарта сети (Select Standard)	34
7.5.2 Вкл/выкл генерацию (Grid On/Off)	35
7.5.3 Сброс статистики (Clear Energy)	35
7.5.4 Новый пароль (Reset Password).....	36
7.5.5 Контроль мощности (Power Control)	36
7.5.6 Калибровка (Calibrate Energy)	36
7.5.7 Специальные настройки (Special Settings)	37
7.5.8 Настройки режима (STD. Mode Settings)	37
7.5.9 Восстановление настроек (Restore Settings)	38
7.5.10 Обновление интерфейса (HMI* Updater)	38
7.5.11 Сброс настроек интерфейса (Restart HMI)	38
7.5.12 Отладка (Debug Parameter)	39
7.5.13 Тест вентилятора (Fan Test)	39
7.5.14 Мощностные параметры (Power Parameter)	40
8. Обслуживание	41
8.1 Обслуживание вентилятора	41
9. Устранение неисправностей	43
10. Спецификация	48

*HMI – человеко-машинный интерфейс (Human-machine interface)

1.1 Описание

Трёхфазный сетевой инвертор SmartWatt Grid 50K Three Phase преобразует постоянный ток (DC) от фотоэлектрических модулей (PV) в переменный ток (AC) для питания локальной нагрузки или передачи энергии в распределительную сеть.

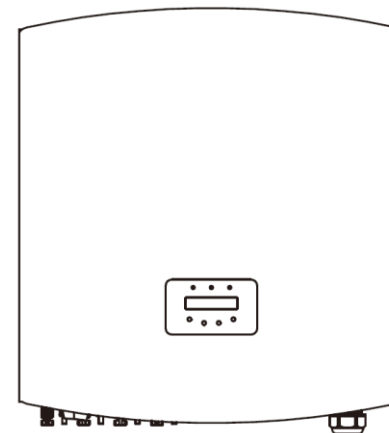


Рисунок 1.1 – Фронтальный вид

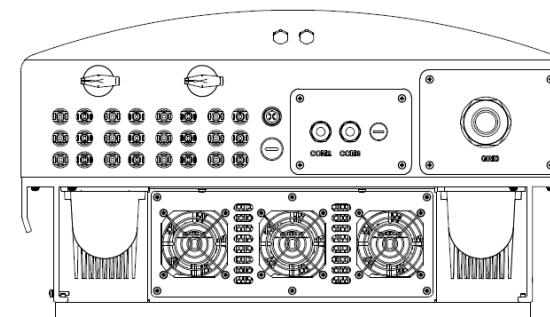
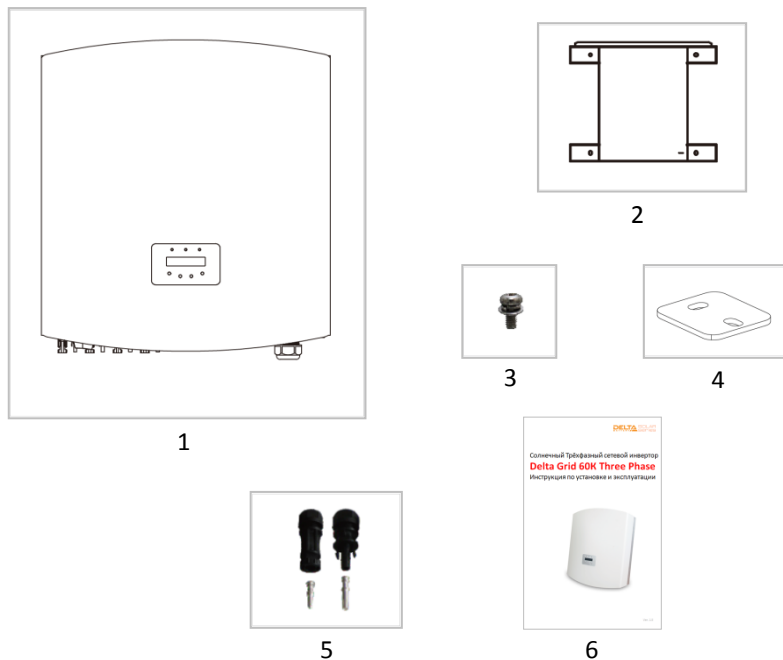


Рисунок 1.2 – Вид снизу

1. Введение

1.2 Комплект поставки

Пожалуйста, сравните комплект поставки с представленным ниже списком:



№	Описание	Количество
1	Инвертор	1
2	Кронштейн для крепления к стене	1
3	Крепежный винт	4
4	Блокировочный элемент	2
5	DC коннекторы	12 пар
6	Инструкция	1

Таблица 1.1 Комплект поставки

2. Инструкция по технике безопасности

Неправильное использование может привести к возможному опасному повреждению электрическим током или ожогам. Данная инструкция содержит важные указания, которых необходимо придерживаться при установке и настройке инвертора.

2.1 Символы

Ниже приведены символы, используемые в данной инструкции, которые указывают на риски и важную информацию по технике безопасности:



ОПАСНОСТЬ:

Символ «Опасность» указывает на важные инструкции, несоблюдение которых может привести к серьезным травмам или смерти.



ЗАМЕЧАНИЕ:

Символ «Замечание» указывает на важные инструкции, несоблюдение которых может привести к повреждению или разрушению инвертора.



ПРЕДУПРЕЖДЕНИЕ:

Символ «Предупреждение, Риск поражения электрическим током» указывает на важные инструкции, несоблюдение которых может привести к поражению электрическим током.



ПРЕДУПРЕЖДЕНИЕ:

Символ «Предупреждение, Горячая поверхность» указывает на важные инструкции, несоблюдение которых может привести к получению ожогов.

2.2 Общая инструкция по технике безопасности



ОПАСНОСТЬ:

Вход DC и выход AC должны быть электрически изолированы друг от друга перед установкой. НЕ ПОДКЛЮЧАТЬ (-) или (+) от фотоэлектрических модулей к заземлению. Это может привести к повреждению инвертора.



ОПАСНОСТЬ:

Электрическое подключение должно осуществляться в соответствии с действующими местным стандартами безопасности и законодательством.

ОПАСНОСТЬ:
Для уменьшения риска возгорания требуется подключение устройства защитного отключения тока (ОСРД).

ПРЕДУПРЕЖДЕНИЕ:
Риск поражения электрическим током. Не снимайте защитную крышку. Для обслуживания инвертора обращайтесь в специализированные и авторизованные сервисные центры.

ПРЕДУПРЕЖДЕНИЕ:
Фотоэлектрические модули генерируют напряжение постоянного тока при освещении солнцем.

ПРЕДУПРЕЖДЕНИЕ:
Риск поражения электрическим током, накопленным в емкостных элементах инвертора. Не снимайте защитную крышку ранее 5 минут после отключения всех источников питания. Гарантия может быть аннулирована при несанкционированном снятии крышки.

ПРЕДУПРЕЖДЕНИЕ:
Температура поверхности инвертора может достигать 75°C. Избегайте риск получения ожога. Не прикасайтесь к поверхности инвертора во время его работы. Инвертор необходимо устанавливать в недоступном для детей месте.

2.3 Указания по применению

Инвертор спроектирован в соответствии с правилами техники безопасности для удовлетворения требований конечного пользователя. Использование и установка инвертора должны соответствовать следующим требованиям:

1. Требуется безопасная установка инвертора
2. Инвертор должен быть подключен к отдельному заземлению на стороне переменного тока, к которому не подключено иное оборудование.
3. Электрическое подключение должно соответствовать всем применимым правилам и стандартам.
4. Инвертор должен быть установлен в соответствии с приведенными в данной инструкции указаниями.

5. Инвертор должен быть установлен в соответствии с корректной технической спецификацией.
6. Для запуска инвертора сперва включите сетевой выключатель питания цепи переменного тока, затем включите предохранитель цепи постоянного тока фотоэлектрических модулей. При отключении инвертора также сначала отключите сетевое электропитание, затем отключите предохранитель цепи постоянного тока фотоэлектрических модулей.
7. Напряжение цепи постоянного тока должно быть ниже максимально допустимого уровня входного напряжения инвертора.

3.1 Описание интерфейса



Рисунок 3.1 – Дисплей на фронтальной панели

3.2 Светодиодные индикаторы

На передней панели расположено три светодиодных индикатора. Слева индикатор «POWER» отображает состояние питания инвертора. В середине индикатор «OPERATION» (зеленый) отображает состояние работы инвертора. Справа индикатор «ALARM» (желтый) отображает состояние тревоги. Более подробная информация в Таблице 3.1.

3. Обзор

Индикатор	Состояние	Описание
● POWER	Горит	Инвертор обнаружил питание DC
	Не горит	Отсутствует или низкий уровень напряжение DC
● OPERATION	Горит	Инвертор нормально работает
	Не горит	Инвертор остановил выработку энергии AC
	Мигает	Подготовка к работе
● ALARM	Горит	Обнаружен сбой или ошибка в работе
	Не горит	Инвертор нормально работает

3.3 Кнопки управления

На передней панели расположено четыре кнопки (слева направо): ESC (отмена), UP (вверх), DOWN (вниз) и ENTER (ввод). Кнопки используются для:

- Переключение отображаемых параметров (кнопки UP и DOWN).
- Сохранение или отмена введенных настроек (кнопки ESC и ENTER).

3.4 ЖК-дисплей

На передней панели расположен двухстрочный жидкокристаллический экран (ЖК), отображающий следующую информацию:

- Состояние работы инвертора и данные.
- Сервисные сообщения для оператора.
- Сообщения об ошибках и неисправностях.

4. Транспортировка и хранение

4.1 Транспортировка

При транспортировке инвертора следуйте указаниям Рисунка 4.1 и инструкции ниже.

1. На Рисунке 4.1 красным обозначена перфорация для ручного переноса коробки с инвертором внутри. Подъем и погрузка инвертора осуществляется двумя людьми.

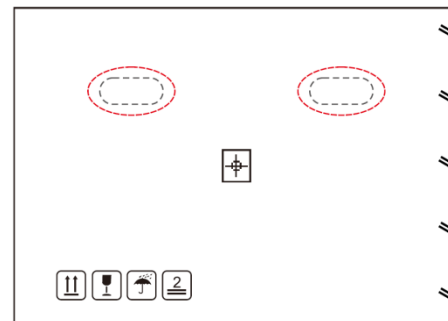


Рисунок 4.1 – Перемещение коробки с инвертором

2. Требуется два человека, чтобы извлечь инвертор из коробки. Радиатор инвертора образует ручки для удобного переноса инвертора. См. Рисунок 4.2 ниже.

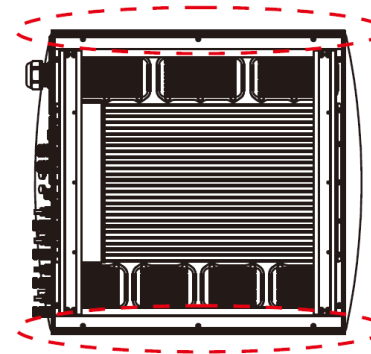


Рисунок 4.2 – Перемещение инвертора

4.2 Хранение

В случае, если инвертор не установлен сразу, придерживайтесь инструкции по хранению, приведенной ниже:

- Используйте оригинальную коробку для переупаковки, уплотните швы клейкой лентой и используйте осушитель внутри коробки.
- Храните инвертор(ы) в чистом и сухом месте, свободном от грязи и мусора.
- Температура хранения должна быть в диапазоне от -25 до +60°C, влажность от 0 до 100% без образования конденсата.
- Хранение более 4 инверторов в стопке запрещено.
- Храните коробку(и) вдали от корродирующих материалов.
- Регулярно проверяйте качество упаковки. Если упаковка повреждена (намочка, поражена насекомыми и т.д.), немедленно переупакуйте инвертор.
- Складировать инверторы на полу или другой жесткой поверхности – не под наклоном или вверх дном.
- После длительного хранения перед эксплуатацией необходима полная проверка и тестирование инвертора квалифицированным сервисом или техническим персоналом.
- После длительного периода без эксплуатации требуется проверка оборудования и, в некоторых случаях, очистка окисленных элементов и удаление мусора и пыли, осевшей внутри оборудования.

5.1 Выбор места расположения инвертора

При выборе места установки инвертора, пожалуйста, учитывайте следующие рекомендации:

- Температура радиатора инвертора может достигать 75 °С.
- Инвертор предназначен для работы при температуре окружающей среды от -25 до 60 °С.
- При установке системы из нескольких инверторов необходимо соблюдать дистанцию в 500 мм между инверторами и до ближайших поверхностей. Расстояние от основания инвертора до поверхности пола так же должно составлять не менее 500 мм. См. рисунок 5.2.
- Светодиодные индикаторы состояния системы и ЖК-дисплей передней панели инвертора не должны быть заблокированы.
- При установке инвертора в замкнутом помещении необходимо организовать соответствующую вентиляцию.
- Инвертор имеет степень защиты IP65. Учитывайте данную информацию при выборе оптимального места установки инвертора.

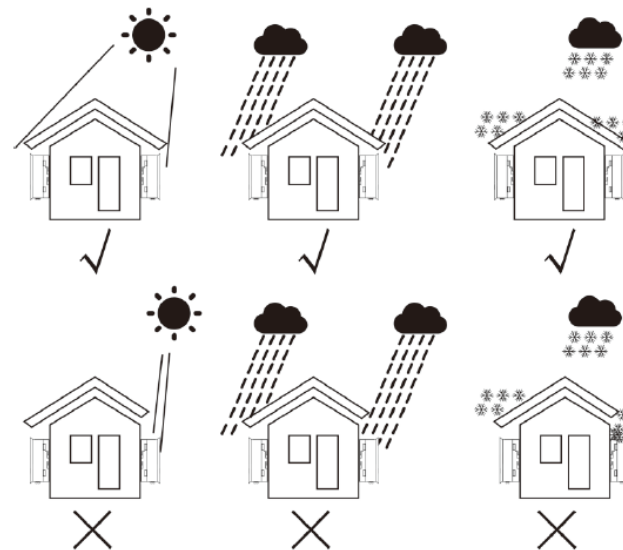


Рисунок 5.1 – Рекомендации по установке

• При установке в условиях, где температура окружающей среды может превышать 40 °С, для минимизации рисков нагрева под воздействием прямых солнечных лучей рекомендуется предусмотреть навес от солнца.

• Устанавливайте на вертикальной поверхности или конструкции, способной выдержать вес инвертора.

• Устанавливайте вертикально, допустимое отклонение $\pm 5^\circ$. Если инвертор имеет отклонение по вертикальной оси, может быть нарушено рассеивание тепла. Это может привести к снижению производительности или сокращению срока службы инвертора.

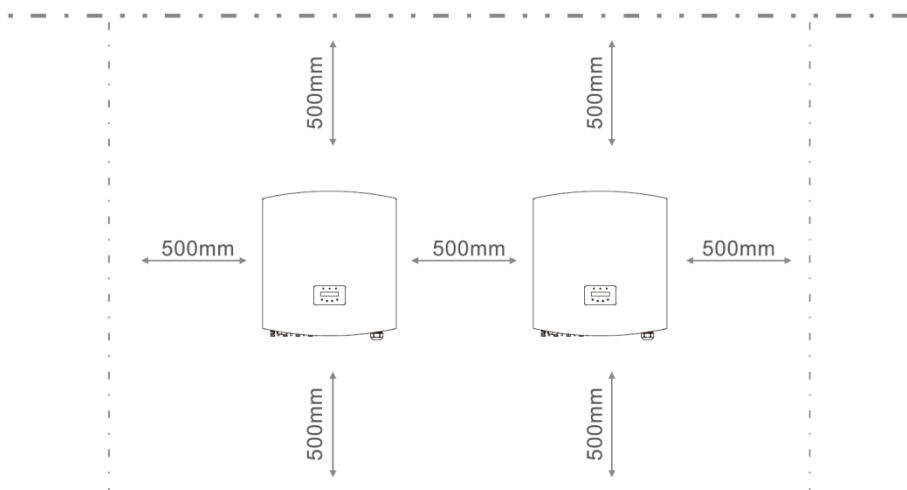


Рисунок 5.2 – Рекомендации по расстояниям

• Должен быть обеспечен зазор в 500 мм до верхней, нижней и боковых поверхностей инвертора (за исключением ограждения) для циркуляции воздушных потоков и охлаждения инвертора.

• Необходимо обеспечить достаточный обзор для светодиодных индикаторов и ЖК-дисплея.



ЗАМЕЧАНИЕ:

Инвертор необходимо устанавливать в месте, недоступном для детей.

5.2 Монтаж инвертора

Инвертор можно крепить к стене или металлической стойке модуля. Диаметры монтажных отверстий должны соответствовать диаметрам отверстий крепежного элемента (см. рисунок ниже).

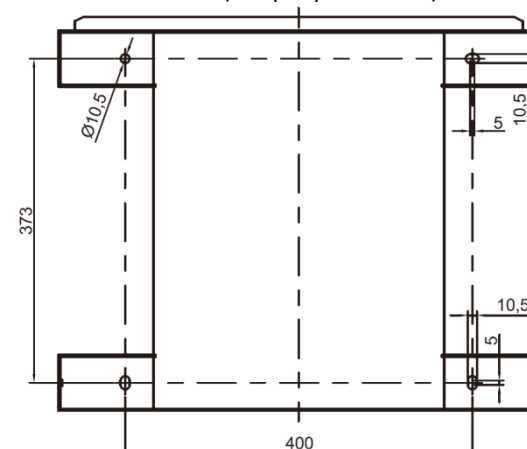


Рисунок 5.3 – Размеры крепежного элемента (мм)

Инвертор необходимо устанавливать вертикально. Последовательность установки:

1. В соответствии с Рисунком 5.2, выберете оптимальную высоту для монтажа крепежного элемента и нанесите разметку для монтажных отверстий. Для стен из кирпича при разметке отверстий нужно учитывать, что крепеж осуществляется посредством дюбелей.
2. Убедитесь, что крепежный элемент размещен ровно на стене, а монтажные отверстия (см. рисунок 5.3) расположены правильно. Просверлите отверстия в стене согласно разметке.
3. Используя дюбели, смонтируйте крепежный элемент на стене (см. рисунок 5.4).



ОПАСНОСТЬ:

Инвертор следует монтировать строго вертикально на вертикальной стене. Используйте соответствующие дюбели для монтажа крепежного элемента на стене или стойке (см. Рисунок 5.4).

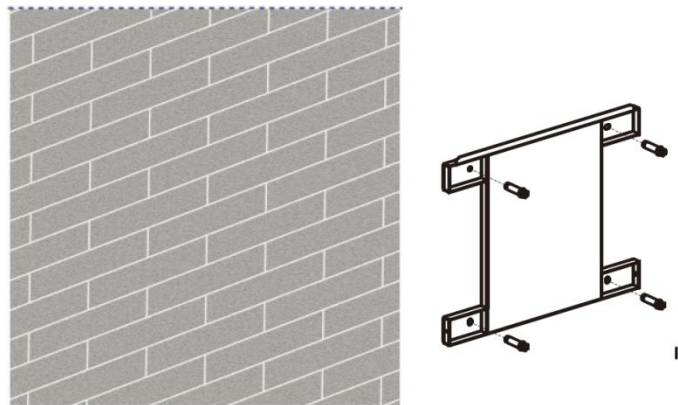


Рисунок 5.4 – Монтаж крепежного элемента к стене

4. Для установки инвертора совместите паз кронштейна на задней стенке инвертора с выступом на крепежном элементе. Затем медленно опускайте инвертор вниз вдоль крепежного элемента до его фиксации (см. Рисунок 5.5).

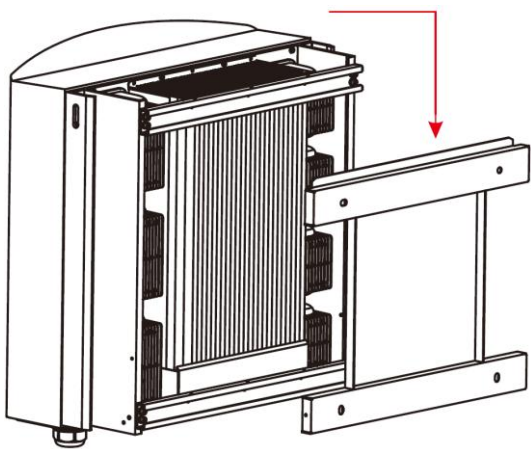


Рисунок 5.5 – Подсоединение инвертора к крепежному элементу

Используйте винты, идущие в комплекте поставки, для фиксации инвертора на крепежном элементе (см. рисунок 5.6).

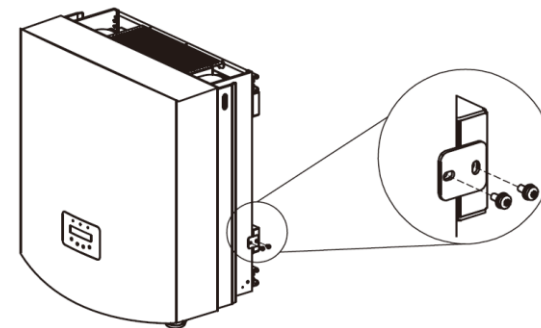


Рисунок 5.6 – Фиксация инвертора

5.3 Электрические соединения

Инвертор оснащен быстросъемными соединениями для подключения электропитания без снятия крышки. Описание символов на основании инвертора (см. рисунок 1.2) приведено в Таблице 5.1. Все работы по электрическому подключению должны проводиться в соответствии с местными и государственными требованиями и стандартами.

+	Плюс входной клеммы постоянного тока
-	Минус входной клеммы постоянного тока
DC 1 – DC 4	Группа входных разъемов постоянного тока
DC SWITCH	Выключатель DC группы входных разъемов постоянного тока (опция)
COM1	Порт передачи данных для Wi-Fi или GPRS
COM2, COM3	Разъем RJ45 и клеммная колодка для порта передачи данных RS485
GRID	Соединительные клеммы сети

Таблица 5.1 – Символы электрических подключений

Подключение инвертора должно осуществляться в нижеописанной последовательности:

1. Переведите главный переключатель электроснабжения в положение «OFF» («ВЫКЛ»). Переведите выключатель DC в положение «OFF» («ВЫКЛ»).
2. Подсоедините инвертор к системе фотоэлектрических модулей.
3. Подсоедините инвертор к сети.

5.3.1 Кабель защитного заземления (РЕ)

SmartWatt рекомендует 2 варианта заземления: посредством подсоединения сетевой клеммы заземления и отдельной клеммы к внешнему радиатору.

Если клемма переменного тока используется для подключения заземления, пожалуйста, перейдите к разделу 5.3.3.

Если для подключения питания используется радиатор, пожалуйста, следуйте нижеописанным инструкциям:

1. Подготовьте заземляющий кабель: рекомендуется использовать уличный медный кабель с площадью сечения 16~35 мм².
2. Подготовьте клеммы: М6.

ВАЖНО:



Для системы из нескольких инверторов, подключенных параллельно, все инверторы должны быть подключены к одной точке заземления для исключения возникновения потенциала напряжений между отдельными заземлениями инверторов.

ОПАСНОСТЬ:



Вне зависимости от используемого типа подключения заземления, категорически запрещается подсоединять заземление инвертора к молниезащите здания. В противном случае, компания SmartWatt не несет никакой ответственности за повреждения в случае удара молний.

3. Зачистите заземляющий кабель от изоляции в соответствии с рисунком 5.7.

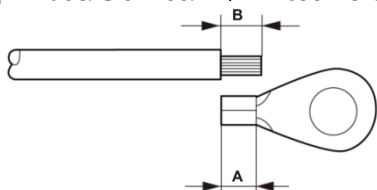


Рисунок 5.7 – Подготовка заземляющего кабеля

ВАЖНО:



В (длина зачищаемого участка) на 2-3 мм длиннее А (длина обжимки клеммы)

4. Вставьте зачищенный кабель в место обжима клеммы и, используя обжимающий инструмент, выполните обжим (как показано на рисунке 5.8).

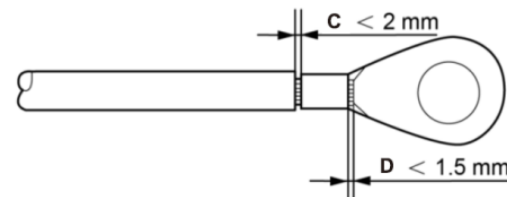


Рисунок 5.8 – Обжатый кабель

5. Отсоедините винты от места заземления радиатора.
6. Используйте винты точки заземления для подключения кабеля заземления. Надежно затяните винты. Момент затяжки – 3 Нм (как показано на Рисунке 5.9)

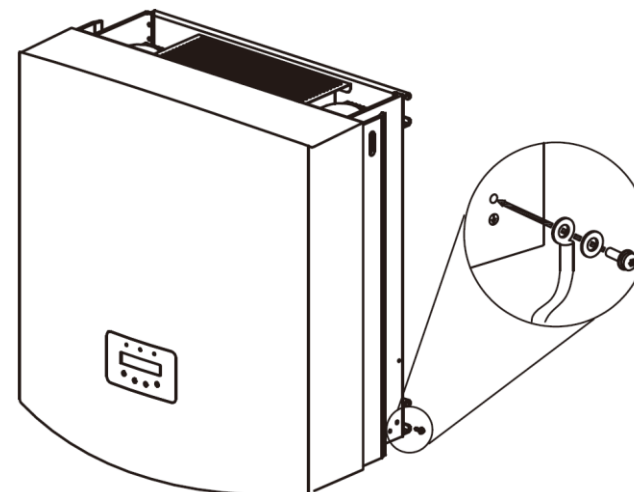


Рисунок 5.9 – Подсоединение кабеля

ВАЖНО:



Для повышения коррозионной стойкости клеммы заземления, рекомендуем покрывать внешнюю клемму заземления силикагелем или краской после завершения установки заземляющего кабеля.

5.3.2 Подключение на стороне постоянного тока

А) Пожалуйста, убедитесь, что полярность выходного напряжения фотоэлектрического модуля соответствует символам «DC+» и «DC-».

В) Подсоедините «DC+» и «DC-» к входным клеммам, см. рисунок 5.10 и 5.11.

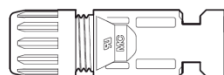
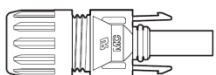


Рисунок 5.10 – DC+ коннектор (MC4)

Рисунок 5.11 – DC- коннектор (MC4)

Этапы сборки DC коннекторов описаны ниже:

1. Зачистите кабель постоянного тока примерно на 7 мм. Отсоедините герметизирующую гайку коннектора (см. рисунок 5.12).

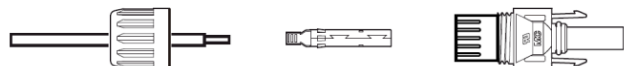


Рисунок 5.12 – Отсоединение герметизирующей гайки коннектора

2. Вставьте кабель в герметизирующую гайку коннектора и контактный штырь, как показано на рисунке 5.13.

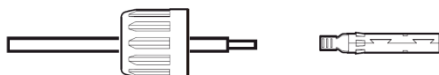
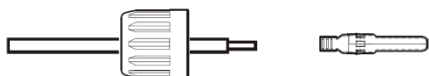


Рисунок 5.13 – Соединение кабеля, герметизирующей гайки и контактного штыря

3. Выполните обжим контактного штыря и провода, используя соответствующий инструмент, как показано на рисунке 5.14.

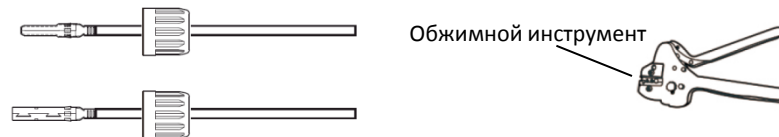


Рисунок 5.14 – Обжим контактного штыря и кабеля

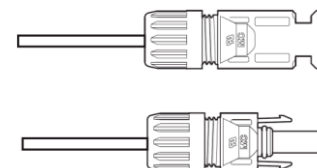


Рисунок 5.15 – Коннектор с закрученной герметизирующей гайкой

Тип кабеля	Площадь сечения (мм ²)		Внешний диаметр кабеля (мм)
	Диапазон	Рекомендуемое значение	
PV1-F	4.0~6.0 (12~10AWG)	4.0 (12AWG)	5.5~9.0

5. Подсоедините подготовленные кабели постоянного тока к инвертору. Раздастся щелчок, который подтвердит, что соединение установлено (см. Рисунок 5.16).

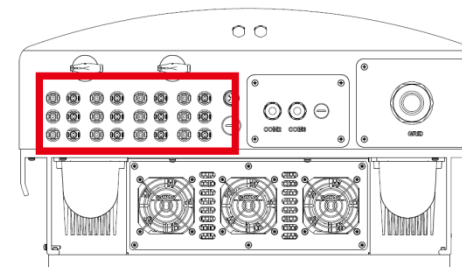


Рисунок 5.16 – Подсоединение коннекторов постоянного тока к инвертору

5.3.3 Подключение на стороне переменного тока

Для подключения всех источников переменного тока необходимо использовать кабели сечением 16-35 мм² и термостойкостью до 105 °С. Пожалуйста, убедитесь, что сопротивление кабеля меньше 1.5 Ом. Если кабель имеет длину более 20 м, рекомендуется использовать кабель сечением 25-35 мм². Изучите местные электротехнические требования в отношении выбора типов кабелей.

ЗАМЕЧАНИЕ:



Трехфазные инверторы SmartWatt имеют встроенный разъем для подключения нейтрального кабеля. Однако наличие или отсутствие подключения нейтрального кабеля никак не повлияет на нормальное функционирование инвертора. Пожалуйста, изучите местные сетевые требования о необходимости подключения нейтрального кабеля. Заземляющий кабель подсоединен к разъему заземления с правой стороны радиатора инвертора.

Характеристики кабеля		Медный кабель	Алюминиевый провод с медной оболочкой/ алюминиевый провод
Площадь поперечного сечения кабеля (мм ²)	Диапазон	16~35	25~35
	Рекомендация	25	35
Внешний диаметр кабеля (мм)	Диапазон	22~32	
	Рекомендация	27	



ЗАМЕЧАНИЕ:

Подготовьте клеммы М6.

Ниже приводится последовательность обжима сетевого кабеля переменного тока:

А) Снимите изоляцию на расстоянии 90 мм с конца кабеля, затем зачистите концы всех внутренних проводников (см. Рисунок 5.17).

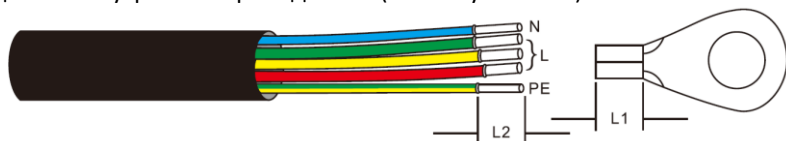


Рисунок 5.17 – Подготовка кабеля переменного тока



ЗАМЕЧАНИЕ:

L2 (длина зачищаемого участка) длиннее L1 (область обжима клеммы) на 2-3 мм

В) Снимите изоляцию с жилы кабеля, вставьте в область обжима кабеля клеммы, затем выполните обжим, используя соответствующий инструмент. Кабель необходимо покрыть термоусаживаемой трубкой или изоляционной лентой. Если используется термоусаживаемая трубка, наденьте ее на кабель до обжима клеммы.

С) Отсоедините 4 винта от крышки терминала разъемов переменного тока. Снимите крышку (см. рисунок 5.18).

Открутите винт, расположенный под разъемами, и извлеките их (см. рисунок 5.19).



Рисунок 5.18 – Крышка

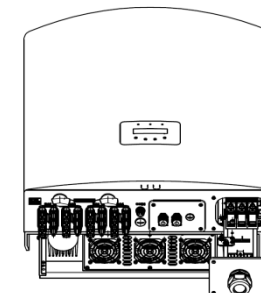


Рисунок 5.19 – Отсоединение крышки терминала разъемов переменного тока

Д) Вставьте кабель в накидную гайку, водонепроницаемую втулку и крышку терминала разъемов и зафиксируйте накидную гайку, используя торцовый ключ. Момент затяжки – 4-6 Нм (см. рисунок 5.20).

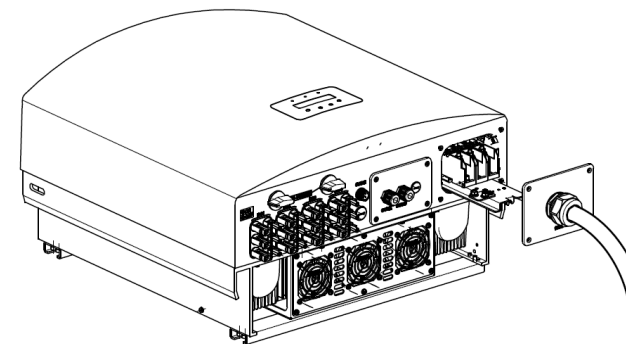


Рисунок 5.20а – Подсоединение кабеля к терминалу переменного тока

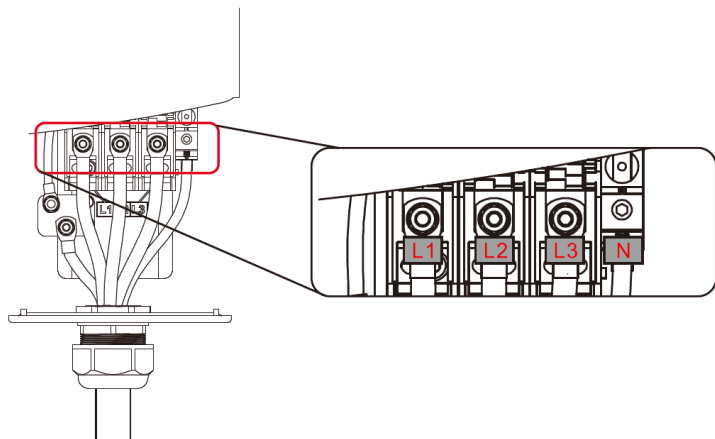


Рисунок 5.20б – Подсоединение кабеля к терминалу переменного тока

Е) Разместите жилы кабеля вдоль переключателей, а затем зафиксируйте их, закрутив снизу винты. Закрутите 4 винта на крышке и затяните гайку на кабеле (см. рисунок 5.21).

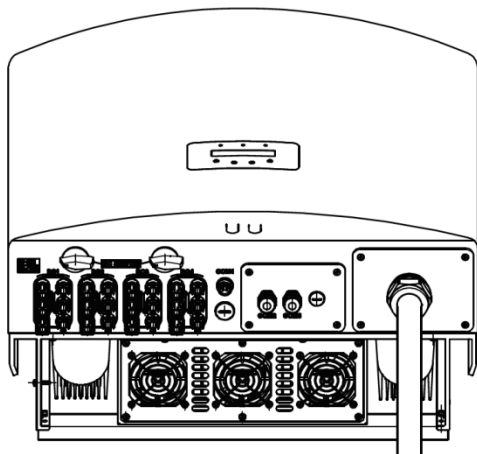


Рисунок 5.21 – Фиксация кабеля



ЗАМЕЧАНИЕ:

По завершении подключения проверьте правильность и надежность всех соединений.

5.3.4 Устройства защитного отключения по току (ОСПД)

Для защиты проводников подключения к сети переменного тока, рекомендуется устанавливать предохранители, которые защитят инвертор от перегрузки. Ниже приводятся рекомендуемые параметры устройств для трехфазных инверторов SmartWatt Grid 50K.

Инвертор	Номинальное напряжение (В)	Номинальная выходная мощность (кВт)	Ток УЗО (А)
SmartWatt Grid 50K	400	60	125

5.3.5 Подключение системы мониторинга

Инвертор SmartWatt Grid 50K имеет 3 порта связи. COM1-COM3 предназначены для подключения RS485. COM1 – четырехжильный разъем для подключения беспроводных устройств типа Wi-Fi и GPRS. COM 2 и COM3 – это разъемы RJ45 и клеммный блок для RS485 подключения инвертора и устройства регистрации данных.

На рисунке 5.22 приведена схема реализации удаленного контроля инвертора. Пожалуйста, подробно изучите инструкции к устройствам связи.

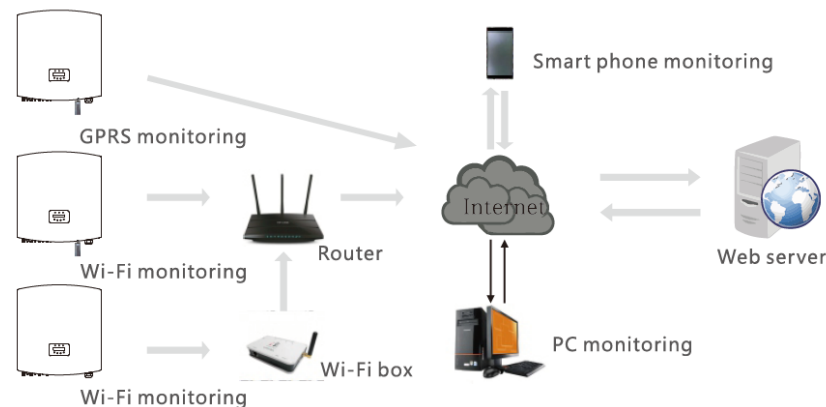


Рисунок 5.22 – Схема реализации мониторинга

Система мониторинга для нескольких инверторов

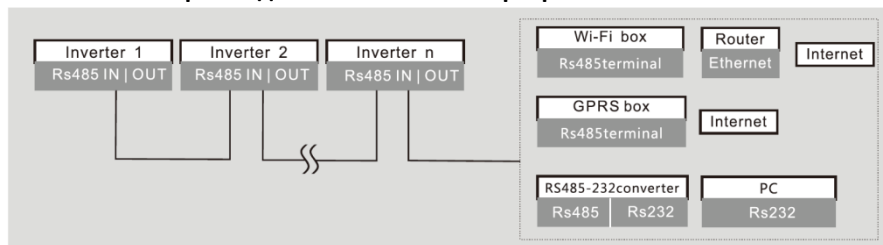


Рисунок 5.23 – Система мониторинга

5.3.5.1 Подключение коммуникационного кабеля RS485

RS-485 подключается через клеммную колодку.

Интерфейс RS-485 поддерживает осуществление двух подключений (см. Рисунок 5.23).

Площадь сечения кабеля для подключения к клеммной колодке должна быть 0,2~1.5 мм². Внешний диаметр кабеля может быть 5-10 мм.

RJ45 коммуникационный порт (см. Рисунок 5.29).

Рекомендуется использовать CAT 5E (диаметр кабеля <9мм и сопротивление ≤ 1.5 Ω/10м) и экранированный RJ45 коннектор.

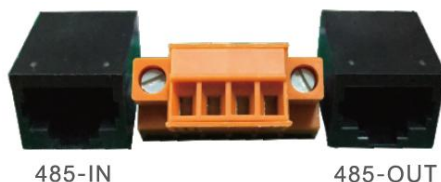


Рисунок 5.24 – RJ45 порт и клеммная колодка.

Инструкция по подключению RS-485 кабеля.

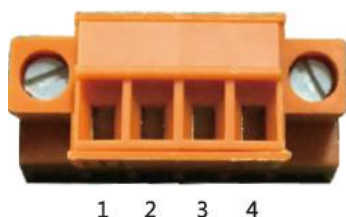


Рисунок 5.25

NO.	Port definition	Description
1	RS485A1 IN	RS485A1,RS485 differential signal+
2	RS485B1 IN	RS485B1,RS485 differential signal-
3	RS485A2 OUT	RS485A2,RS485 differential signal+
4	RS485B2 OUT	RS485B2,RS485 differential signal-

Таблица 5.3 – Назначение портов

Подключение разъемов.

А. Зачистите изоляцию и экранирование нужной длины. Руководствуйтесь рисунком ниже (см. Рисунок 5.26).

Б. Открутите накидные гайки с водонепроницаемых заглушек, обозначенных COM2 и COM3 на дне инвертора. Выньте втулку из разъема.

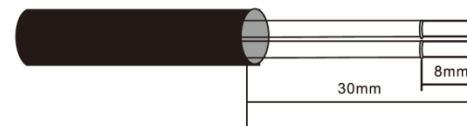


Рисунок 5.26

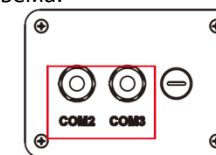
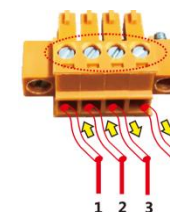


Рисунок 5.27

В. Проденьте кабель через накидную гайку для каждого порта. COM2(RS485IN) COM3(RS485 OUT).

Г. Ослабьте зажимы клеммной колодки (см. Рисунок 5.25).

Д. Сперва вдените кабель в клеммную колодку, затем затяните винты (выделены пунктиром) по часовой стрелке с помощью отвертки; если пользователю необходимо вытащить кабель, открутите винты против часовой стрелки (см. Рисунок 5.28).



- 1 RS485A IN (RS485+)
- 2 RS485A OUT (RS485-)
- 3 RS485B IN (RS485+)
- 4 RS485B OUT (RS485-)

Рисунок 5.28 – Подключение к клеммной колодке

5. Установка

Инструкция по использованию разъема RJ45 для интерфейса RS485.

А. Используйте инструмент для зачистки проводов коммуникационного кабеля. Используйте стандартную последовательность проводов, на которую ссылаются в TIA/EIA 568B, разделите провода в кабеле. Используйте инструмент сетевого кабеля для обрезки провода. Выровняйте провода в порядке, показанном на рисунке 5.29.

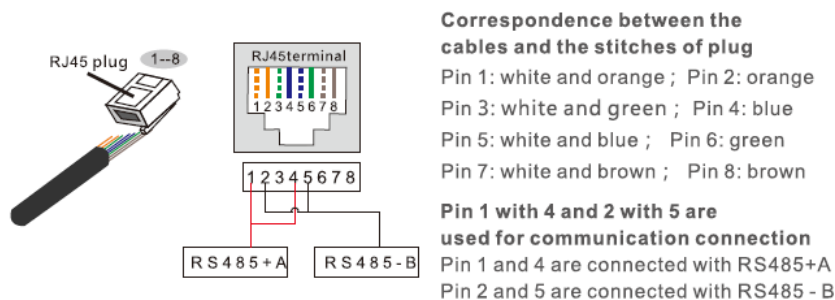


Рисунок 5.29 – Подключение RJ45

Б. Вденьте провода в разъем RJ45, затем обожмите разъем с помощью специального инструмента.

В. Открутите накидные гайки с втулок COM2/3 и удалите заглушки.

Г. Включите разъем RJ45 в порт RJ45 инвертора.

Д. Верните накидные гайки разъемов COM2/3 и затяните их.



ЗАМЕЧАНИЕ:

По завершении подключения проверьте правильность и надежность всех соединений.

6. Запуск и выключение

6.1 Запуск инвертора

Очень важно при запуске инвертора следовать следующей инструкции:

1. Сначала включите главный сетевой выключатель (AC) .
2. Включите выключатель постоянного тока (DC). Если напряжение на фотоэлектрических модулях выше уровня старта системы, инвертор включится. Загорится красный светодиодный индикатор.
3. Когда включены обе цепи электропитания (AC и DC), инвертор готов к генерации энергии. Первоначально инвертор проверит соответствие параметров сети AC внутренним настройкам. В это время будет мигать зеленый светодиодный индикатор, на дисплее высветится INITIALIZING.
4. После 30-180 секунд, инвертор начнет генерацию электроэнергии. Зеленый светодиодный индикатор перестанет мигать, на дисплее отобразится GENERATING.



ОПАСНОСТЬ:

Не прикасайтесь к поверхности инвертора во время его работы. Она может быть горячей и вызвать ожог.

6.2 Выключение инвертора

Очень важно при остановке инвертора следовать следующей инструкции:

1. Сначала отключите главный сетевой выключатель (AC) .
2. Подождите 30 секунд. Выключите выключатель постоянного тока (DC). После, примерно, одной минуты все светодиодные индикаторы погаснут.
3. Если инвертор необходимо демонтировать, то отключение кабелей допустимо не менее чем через 5 минут.

7. Основные функции

Во время нормальной работы дисплей будет отображать мощность и состояние работы с переключением каждые 10 секунд (См. Рисунок 7.1). Отображение информации можно переключить вручную нажатием кнопок UP и DOWN. Нажмите кнопку ENTER для входа в главное меню.

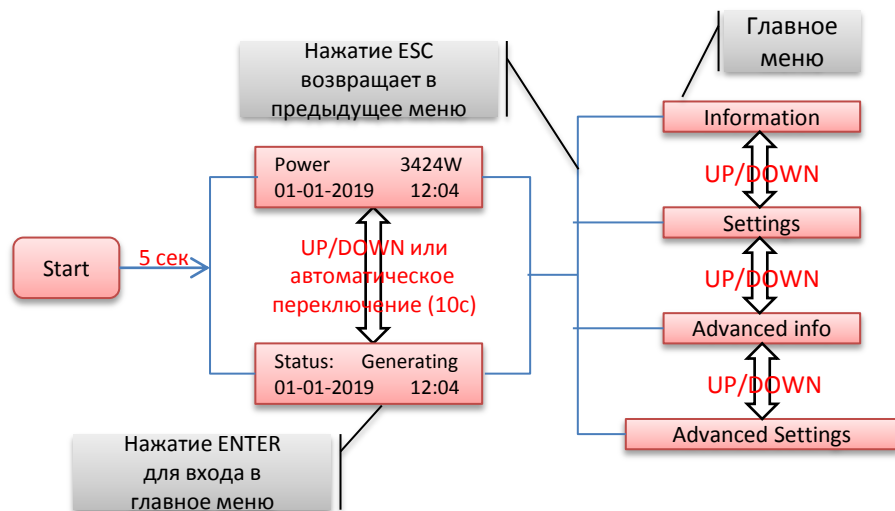


Рисунок 7.1 – Обзор операций

7.1 Главное меню

Главное меню имеет четыре раздела (см. Рисунок 7.1):

1. Информация (information)
2. Настройки (Settings)
3. Продвинутая информация (Advanced Info)
4. Продвинутые настройки (Advanced Settings)

7.2 Информация (Information)

Из главного меню инвертора можно получить доступ к операционным данным и к операционной информации. Информация отображается при выборе «Information» в главном меню и может быть переключена кнопками UP и DOWN.

7. Основные функции

Экран	Длительность	Описание
V_DC1 350.8V I_DC1 5.1A	10 сек	V_DC1: Напряжение на входе 01 I_DC1: Ток на входе 01
V_DC4 350.8V I_DC4 5.1A	10 сек	V_DC4: Напряжение на входе 04 I_DC4: Ток на входе 04
V_A 230.4V I_A 8.1A	10 сек	V_A: Сетевое напряжение I_A: Сетевой ток
V_C 230.4V I_C 8.1A	10 сек	V_A: Сетевое напряжение I_A: Сетевой ток
Status: Generating Power: 1488W	10 сек	Status: Текущее состояние инвертора Power: Текущая выходная мощность
Grid Frequency F_Grid 50.06Hz	10 сек	F_Grid: Частота в сети
Total Energy 0258458 kWh	10 сек	Суммарное значение сгенерированной энергии
This Month:0123kWh Last Month:0123kWh	10 сек	Выработано энергии в этом месяце Выработано энергии в прошлом месяце
Today: 15.1kWh Yesterday: 13.5kWh	10 сек	Выработано энергии сегодня Выработано энергии вчера
Inverter SN 0000000000000	10 сек	Серийный номер инвертора
Work Mode: NULL DRM Number: 08	10 сек	Work Mode: режим работы DRM Number: номера 01-08

Таблица 7.1 – Информация

7. Основные функции

7.2.1 Экран блокировки

Нажатие кнопки ESC возвращает в главное меню. Нажмите кнопку ENTER для блокировки (Рисунок 7.2(a)) или разблокировки (рисунок 7.2(b)) экрана.



Рисунок 7.2 – Блокировка и разблокировка экрана

7.3 Настройки

При выборе меню Settings на экране отобразится следующее подменю:

1. Установка времени (Set Time)
2. Установка адреса (Set Address)

7.3.1 Настройка времени

Данная функция позволяет настроить дату и время. При выборе данной функции на экране отобразится следующее (см. Рисунок 7.3):

NEXT=<ENT> OK=<ESC>
01-01-2019 16:37

Рисунок 7.3 – Настройка времени

Изменяйте значения кнопками UP и DOWN. Для перемещения к следующей цифре (слева направо) нажмите ENTER. Нажмите ESC для сохранения настроек и возврата в предыдущее меню.

7.3.2 Настройка адреса

Данная функция используется при подключении нескольких инверторов в единую систему, в том числе и сбора данных.

Номер адреса может быть установлен с «01» до «99» (см. Рисунок 7.4). Номер по умолчанию – «01»

YES=<ENT> NO=<ESC>
Set Address: 01

Рисунок 7.4 – Настройка адреса

Изменяйте значения кнопками UP и DOWN. Нажмите ENTER, чтобы сохранить настройки. Нажмите ESC для отмены изменений и возврата в предыдущее меню.

7. Основные функции

7.4 Продвинутая информация (Advanced Info)



ЗАМЕЧАНИЕ:

Доступ в это меню только для квалифицированного и авторизованного технического персонала. Доступ к меню через пароль.

При выборе в главном меню Advanced Info на экране отобразится запрос пароля:

YES=<ENT> NO=<ESC>
Password: 0000

Рисунок 7.5 – Ввод пароля

Пароль по умолчанию «0010». Для передвижения курсора нажмите DOWN, для изменения цифры нажмите ENTER.

После корректного ввода пароля на экране отобразится меню, разрешающее доступ к следующей информации:

1. Предупреждающие сообщения (Alarm Message)
2. Рабочие сообщения (Running Message)
3. Версия (Version)
4. Дневная выработка энергии (Daily Energy)
5. Выработка энергии за месяц (Monthly Energy)
6. Выработка энергии за год (Yearly Energy)
7. Журнал за день (Daily Record)
8. Информационные данные (Communication Data)
9. Сообщения о неисправности (Warning Message)

Для пролистывания меню используйте кнопки UP и DOWN. Для входа в подменю нажмите ENTER. Для возврата в главное меню нажмите ESC.

7.4.1 Предупреждающие сообщения (Alarm Message)

Дисплей отображает последние 100 сообщений (см. Рисунок 7.6). Пролистывать сообщения можно с помощью кнопок UP/DOWN. Для возврата в предыдущее меню нажмите ESC.

Alarm001: OV-G-V
Time:27-11 Data:7171

Рисунок 7.6 – Предупреждающие сообщения

7. Основные функции

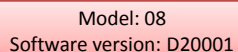
7.4.2 Рабочие сообщения (Running Message)

Данная функция используется персоналом, осуществляющим установку, для получения рабочих параметров, таких как внутренняя температура, стандарт электропитания и т.д.

Пролистывать информацию можно с помощью кнопок UP/DOWN.

7.4.3 Версия (Version)

Данная функция отображает версию модели инвертора и его программного обеспечения (см. Рисунок 7.7).

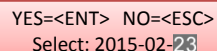


Model: 08
Software version: D20001

Рисунок 7.7 – Версии инвертора и его ПО

7.4.4 Дневная выработка энергии (Daily Energy)

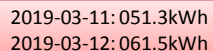
Данная функция предназначена для просмотра количества выработанной энергии за выбранный день.



YES=<ENT> NO=<ESC>
Select: 2015-02-23

Рисунок 7.8 – Выбор даты

Для перемещения курсора к дню, месяцу и году используйте кнопку DOWN. Нажмите кнопку UP для изменения значения. После выставления даты подтвердите выбор нажатием кнопки ENTER.



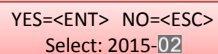
2019-03-11: 051.3kWh
2019-03-12: 061.5kWh

Рисунок 7.9 – Дневная выработка энергии

Для перелистывания дат используйте кнопки UP/DOWN.

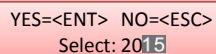
7.4.5 Выработка энергии за месяц и год

Две функции предназначена для просмотра количества выработанной энергии за выбранные месяц и год.



YES=<ENT> NO=<ESC>
Select: 2015-02

Рисунок 7.10 – Выбор месяца



YES=<ENT> NO=<ESC>
Select: 2015

Рисунок 7.11 – Выбор года

DOWN – для перемещения курсора. UP – для изменения значения.

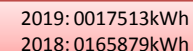
ENTER – подтверждения выбора.

7. Основные функции



2019-04: 0510kWh
2019-03: 0615kWh

Рисунок 7.12 – Энергия за месяц



2019: 0017513kWh
2018: 0165879kWh

Рисунок 7.13 – Энергия за год

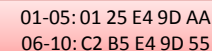
Для перелистывания дат используйте кнопки UP/DOWN.

7.4.6 Журнал за день (Daily Record)

Экран показывает историю изменения настроек. Только для устанавливающего персонала.

7.4.7 Информационные данные (Communication Data)

Экран показывает внутренние данные инвертора (см. Рисунок 7.14), предназначенные для сервисного обслуживания.

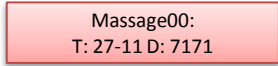


01-05: 01 25 E4 9D AA
06-10: C2 B5 E4 9D 55

Рисунок 7.14 – Информационные данные

7.4.8 Сообщения о неисправности (Warning Message)

Экран показывает внутренние данные инвертора (см. Рисунок 7.15), предназначенные для сервисного обслуживания.



Message00:
T: 27-11 D: 7171

Рисунок 7.15 – Сообщения о неисправности

7.5 Продвинутые настройки (Advanced Settings)



ЗАМЕЧАНИЕ:

Доступ в это меню только для квалифицированного и авторизованного технического персонала. Доступ к меню через пароль (см. раздел 7.4).

Выберите Advanced Settings в главном меню для получения доступа к следующим опциям:

1. Выбор стандарта сети (Select Standard)
2. Вкл/выкл генерацию (Greed On/Off)
3. Сброс статистики (Clear Energy)
4. Новый пароль (Reset Password)
5. Контроль мощности (Power Control)
6. Калибровка (Calibrate Energy)
7. Специальные настройки (Special Settings)
8. Настройки режима (STD. Mode Settings)
9. Восстановление настроек (Restore Settings)
10. Обновление интерфейса (HMI* Updater)
11. Сброс настроек интерфейса (Restart HMI)
12. Отладка (Debug Parameter)
13. Тест вентилятора (Fan Test)
14. Мощностные параметры (Power Parameter)

7.5.1 Выбор стандарта сети (Select Standard)

Данная функция предназначена для выбора стандарта сетевого электропитания (см. Рисунок 7.16).

YES=<ENT> NO=<ESC>
Standard: AUS-Q-0.8

Рисунок 7.16 – Стандарт сети

Выберете User-Def (пользовательские настройки) для доступа к подменю:

-: OV-G-V1: 260V
OV-G-V1-T: 1S

Рисунок 7.17 – Пользовательские настройки



Данные две функции предназначены для технического персонала. Некорректные настройки приведут к неправильной работе инвертора.



ЗАМЕЧАНИЕ:

Пользовательские настройки могут быть введены только сервисным инженером и должны соответствовать местным стандартам сети.

Ниже приведены диапазоны параметров из пользовательских настроек. Пределы могут быть изменены вручную.

OV-G-V1: 236---335V	OV-G-F1: 50.2-53Hz(60.2-63Hz)
OV-G-V1-T: 0.1---9s	OV-G-F1-T: 0.1---9s
OV-G-V2: 248---341V	OV-G-F2: 51-53Hz(61-63Hz)
OV-G-V2-T: 0.1---1s	OV-G-F2-T: 0.1---9s
UN-G-V1: 173---236V	UN-G-F1: 47-49.5Hz(57-59.5Hz)
UN-G-V1-T: 0.1---9s	UN-G-F1-T: 0.1---9s
UN-G-V2: 132---219V	UN-G-F2: 47-49Hz(57-59Hz)
UN-G-V2-T: 0.1---1s	UN-G-F2-T: 0.1---9s

Для перелистывания параметров используйте кнопки UP/DOWN. Нажмите ENTER для выделения параметра. Снова используйте UP/DOWN для изменения значения. Нажмите ENTER для сохранения изменений. Нажмите ESC для отмены изменений и возврата в предыдущее меню.

7.5.2 Вкл/выкл генерацию (Greed On/Off)

Данная функция предназначена для запуска или остановки генерации энергии инвертором (см. Рисунок 7.18).

-: Grid ON
Grid OFF

Рисунок 7.18 – Вкл/Выкл генерацию

Для переключения параметров используйте кнопки UP/DOWN. Нажмите ENTER для сохранения настройки. Нажмите ESC для возврата в предыдущее меню.

7.5.3 Сброс статистики (Clear Energy)

Данная функция сбрасывает статистику выработки энергии.

7. Основные функции

7.5.4 Новый пароль (Reset Password)

Данная функция используется для установки нового пароля для разделов «Advanced Info» и «Advanced Settings» (см. Рисунок 7.19)

YES=<ENT> NO=<ESC>
Password: 0000

Рисунок 7.19 – Установка пароля

Введите текущий пароль перед внесением изменений. Для перемещения курсора нажмите DOWN, Для изменения значения нажмите UP. Нажмите ENTER для сохранения изменений. Для возврата в предыдущее меню нажмите ESC.

7.5.5 Контроль мощности (Power Control)

В данном меню могут быть установлены значения активной и реактивной мощностей. В данном подменю 5 настроек:

1. **Set output power**
2. **Set Reactive Power**
3. **Out_P With Restore**
4. **Rea_P With Restore**
5. **Select PF Curve**



Данные две функции предназначены для технического персонала. Некорректные настройки приведут к неправильной работе инвертора.

7.5.6 Калибровка (Calibrate Energy)

Обслуживание или замена очистят или внесут ошибку в статистику о полной выработке энергии. Использование данной функции позволит пользователю скорректировать значение и восстановить корректность статистики. Данные удаленного мониторинга синхронизируются автоматически (см. Рисунок 7.20)

YES=<ENT> NO=<ESC>
Energy: 0000000kWh

Рисунок 7.20 – Калибровка

Для перемещения курсора нажмите DOWN, Для изменения значения нажмите UP. Нажмите ENTER для сохранения изменений. Для возврата в предыдущее меню нажмите ESC.

7. Основные функции

7.5.7 Специальные настройки (Special Settings)



Данная функция предназначена для обслуживающего персонала.

Специальные настройки имеют следующие подменю:

1. **Grid Filter Set**
2. **Relay_Protect Set**
3. **Ileak_Protect Set**
4. **GROUND_Protect Set**
5. **GRID INTF.02 Set**
6. **MPPT Parallel Mode**
7. **Cnst. Voltage Mode**
8. **L/FRT Set**
9. **IgZero_COMP. Set**
10. **PI Set**
11. **IgADCheckPRO Set**
12. **NoSmallPulse Set**

7.5.8 Настройки режима (STD. Mode Settings)



Данная функция предназначена для обслуживающего персонала.

Данные настройки имеют следующие подменю:

1. **Working Mode Set**
2. **Power Rate Limit**
3. **Freq Derate Set**
4. **10mins Voltage Set**
5. **Initial Settings**

7. Основные функции

7.5.9 Восстановление настроек (Restore Settings)



Данная функция предназначена для обслуживающего персонала.

Данная функция сбрасывает настройки инвертора до заводских значений.

```
Are you sure?  
YES=<ENT> NO=<ESC>
```

Рисунок 7.21

7.5.10 Обновление интерфейса (HMI Updater)



Данная функция предназначена для обслуживающего персонала.

Данная функция имеет подменю, см. ниже.

```
HMI Current Ver.: 02  
YES=<ENT> NO=<ESC>
```

Рисунок 7.22

Для сохранения настроек нажмите ENTER.

Для возврата в предыдущее меню нажмите ESC.

7.5.11 Сброс настроек интерфейса (Restart HMI)

Данная функция сбрасывает настройки интерфейса.

7. Основные функции

7.5.12 Отладка (Debug Parameter)



Данная функция предназначена для обслуживающего персонала.

Отладка имеет следующий вид:

```
 -: U16DAT1: +0000  
  U16DAT2: +0000  
  U16DAT3: +0000  
  U16DAT4: +0000  
  U16DAT5: +0000  
  U16DAT6: +0000  
  U16DAT7: +0000  
  U16DAT8: +0000
```

Рисунок 7.23

Для прокрутки используйте кнопки UP/DOWN. Для выбора нажмите ENTER. Кнопка DOWN для перемещения курсора и кнопка UP для изменения значения. Затем нажмите ENTER, чтобы сохранить изменения. Для отмены изменений и возврата в предыдущее меню нажмите ESC.

7.5.13 Тест вентилятора (Fan Test)



Данная функция предназначена для обслуживающего персонала.

Данная функция имеет подменю, см. ниже.

```
Are you sure?  
YES=<ENT> NO=<ESC>
```

Рисунок 7.24

Для сохранения настроек нажмите ENTER.

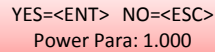
Для возврата в предыдущее меню нажмите ESC.

7. Основные функции

8. Обслуживание

7.5.14 Мощностные параметры (Power Parameter)

Данная функция предназначена для настройки выходной мощности инвертора. Это не влияет на счетчик энергии для инверторов с RGM. На экране отображается:



YES=<ENT> NO=<ESC>
Power Para: 1.000

Рисунок 7.25 – Ограничение мощности

Кнопка DOWN для перемещения курсора.
Кнопка UP для изменения значения.
Нажмите ENTER, чтобы сохранить изменения.
Для отмены изменений и возврата в предыдущее меню нажмите ESC.



Данная функция предназначена оператора электросети. Не изменяйте данные настройки самостоятельно.

Вентилятор и фильтр необходимо регулярно прочищать, т.к. это улучшит эффективность теплообмена. Очищайте мягкой щеткой. Остальные части инвертора не нуждаются в регулярном обслуживании. Тем не менее, очистка грязи с радиатора поможет инвертору рассеивать тепло и продлит его срок службы. Грязь можно очищать мягкой щеткой.



ПРЕДУПРЕЖДЕНИЕ:

Не прикасайтесь к поверхности инвертора во время его работы. Некоторые части могут быть горячими, возможен ожог. Выключите инвертор (согласно п.5.2) и подождите пока он остынет перед проведением операций по очищению.

В случае сильного загрязнения ЖК-дисплея или светодиодных индикаторов, их можно протереть влажной тряпкой.



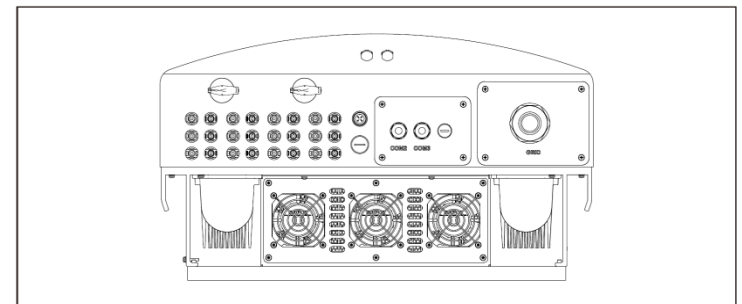
ЗАМЕЧАНИЕ:

Никогда не используйте растворители, абразивные или коррозионные очистители для очистки инвертора.

8.1 Обслуживание вентилятора

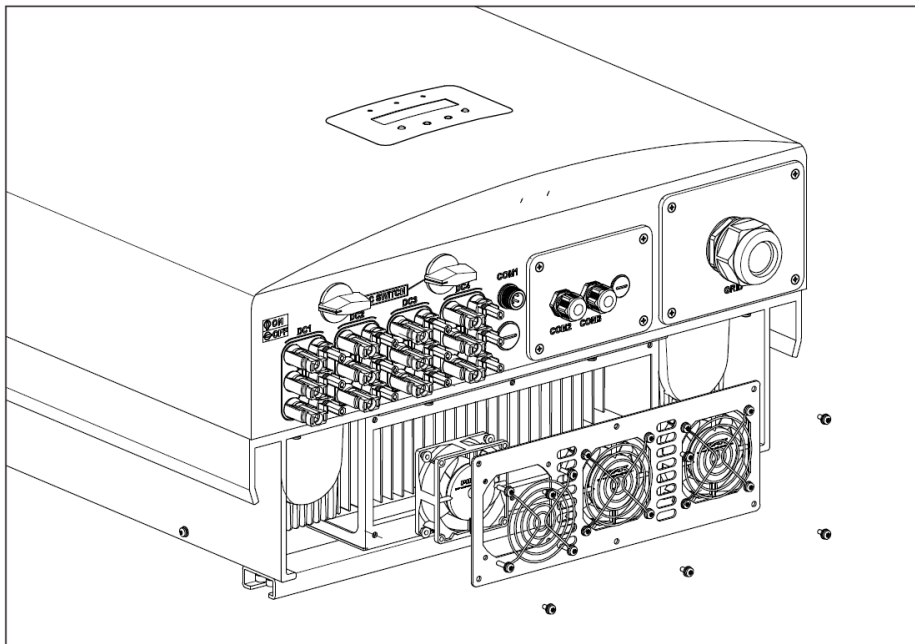
Если вентилятор не работает должным образом, инвертор не будет эффективно охлаждаться, что приведет к его повреждению. Поэтому важно очистить или заменить сломанный вентилятор. Следуйте инструкции:

1. Отключите электропитание сети.
2. Отключите DC выключатель.
3. Подождите 10 минут.

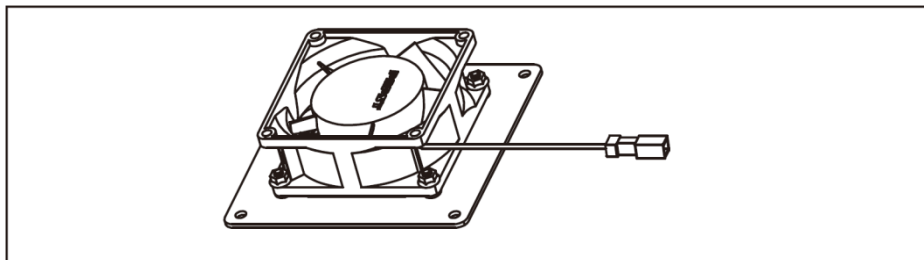


8. Обслуживание

4. Открутите 4 винта на плате вентилятора и медленно достаньте сборку.

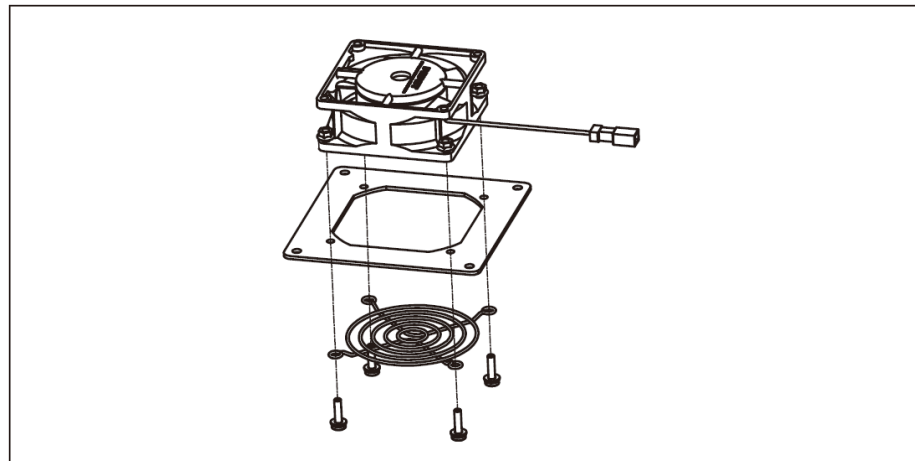


5. Аккуратно отсоедините коннекторы и достаньте вентилятор.



8. Обслуживание

6. Почистите или замените вентилятор. Установите его в стойку.



7. Подключите провода, установите вентилятор в инвертор. Перезапустите инвертор.

9. Устранение неисправностей

Инвертор разработан в соответствии с актуальными международными стандартами сетевого электроснабжения, требованиями безопасности и электромагнитной совместимости. Перед поставкой покупателю, инвертор подвергается тестированию на соответствие заявленным рабочим параметрам и надежности.

В случае неисправности, на ЖК-дисплее будет выведено соответствующее сообщение. В этом случае инвертор может остановить отдачу энергии в сеть. Коды ошибок и их описания приведены в Таблице 9.1:

9. Устранение неисправностей

Сообщение	Причина	
Нет информации (Темный экран)	<ul style="list-style-type: none"> Низкое или отсутствует входное напряжение Перепутана полярность Повреждена основная плата инвертора 	
Загрузка «Initializing» (инвертор завис в этом состоянии)	<ul style="list-style-type: none"> Инвертор ожидает управляющий сигнал 	
OV-G-V: Превышение допустимого сетевого напряжения	<ul style="list-style-type: none"> Инвертор обнаружил превышение напряжение сети 	
UN-G-V: Слишком низкое напряжение в сети	<ul style="list-style-type: none"> Инвертор обнаружил пониженное напряжение сети 	

9. Устранение неисправностей

Сообщение	Причина	
OV-G-F: Превышение допустимой частоты в сети	<ul style="list-style-type: none"> Инвертор обнаружил превышение частоты в сети 	
NO-GRID	<ul style="list-style-type: none"> Инвертор не видит сетевое питание 	
OV-DV: DC напряжение слишком высокое	<ul style="list-style-type: none"> Инвертор обнаружил превышение напряжение DC 	
OV-BUS: DC напряжение на внутренней шине превышено	<ul style="list-style-type: none"> Инвертор обнаружил превышение напряжение на внутренней шине 	
UN-BUS: DC напряжение на внутренней шине слишком низкое	<ul style="list-style-type: none"> Инвертор обнаружил пониженное напряжение на внутренней шине 	

9. Устранение неисправностей

Сообщение	Причина	
GRID-INTF: Неустойчивая сеть	• Инвертор обнаружил нестабильность сети, внутренняя ошибка	
INI-PRO: Сработала защита	• Master и Slave DSP имеют различные уровни	
TEM-PRO: Защита от перегрева	• Инвертор нагрелся выше 60°C	
GROUND-PRO: Защита заземления	• Инвертор обнаружил низкое DC сопротивление изоляции	

Таблица 9.1 – Информация о неисправностях

9. Устранение неисправностей



ЗАМЕЧАНИЕ:

Если на дисплее инвертора отображается любое сообщение из таблицы 9.1, выключите инвертор (в соответствии с п.5.2) и подождите 5 минут перед перезапуском (для включения следуйте указаниям п.5.1). Если ошибка не исчезла, пожалуйста, свяжитесь с вашим поставщиком или сервисным центром. Перед обращением подготовьте следующую информацию.

1. Серийный номер инвертора
2. Наименование вашего поставщика
3. Дата установки инвертора
4. Описание проблемы (т.е. код ошибки на ЖК-дисплее и состояние светодиодных индикаторов. Также будут полезными данные из информационного подменю (см. п.7.2)).
5. Информация о конфигурации фотоэлектрических модулей (такие как: количество модулей, мощность модулей, количество параллелей и т.д.).
6. Ваши контактные данные.

10. Спецификация

Модель	SmartWatt Grid 50K 3P 4 MPPT
Макс. входная мощность DC (Вт)	60000
Макс. входное напряжение DC (В)	1100
Номинальное напряжение DC (В)	600
Напряжение старта системы (В)	200
Диапазон напряжений MPPT (В)	200...1000
Макс. входной ток (А)	28.5+28.5+28.5+28.5
Макс. входной ток КЗ (А)	44.5+44.5+44.5+44.5
Кол-во MPPT/макс кол-во параллелей	4/12
Номинальная выходная мощность (Вт)	50000
Макс. выходная мощность (Вт)	55000
Макс. полная выходная мощность (ВА)	55000
Номинальное напряжение сети (В)	3/N/PE/~400
Диапазон напряжений сети (В)	304...460
Номинальный выходной ток (А)	72.2
Кэф. мощности (при номин. вых. мощности)	0.8опережение~0.8 запаздывание
КНИ (при номин. вых. мощности)	<2%
Номинальная частота сети (Гц)	50/60
Рабочий диапазон частот сети (Гц)	47...52 или 57...62
Макс. КПД	98.8%
EU КПД	98.4%
КПД MPPT	99.9%
Габариты	W×H×D 630×700×357 (мм)
Вес	63кг
Топология	Безтрансформаторный
Диапазон рабочих температур	-25°C...60°C
Класс защиты корпуса	IP65
Уровень шума (типовой)	<60dBA
Тип охлаждения	Интеллектуальное принудительное
Макс. высота эксплуатации	4000м
Проектный срок службы	>20 лет
Стандарты подключаемой сети	En50438, G83/2, G98, G99, AS4777.2:2015, VDE0126-1-1, IEC61727, VDE N4105
Влажность	0...100% с конденсатом
Коннекторы	MC4 и IP76 сетевой кабель
Дисплей	ЖК, 2×20
Информационные входы	4-контактный RS485, 2 RJ 45, 2 группы клеммных колодок
Мониторинг	WiFi или GPRS
Гарантия	5 лет (расширение до 20 лет)